

Tipo Soporte
Aro Suelto

Material
Polipropileno-Plastico

Temperatura Mínima (°C)
-20

Temperatura Máxima (°C)
60

Cojinete
Liso

Diámetro (mm)
80

Ancho de banda (mm)
24

Distancia entre agujeros (mm)
80x60

Diámetro agujero (mm)
10

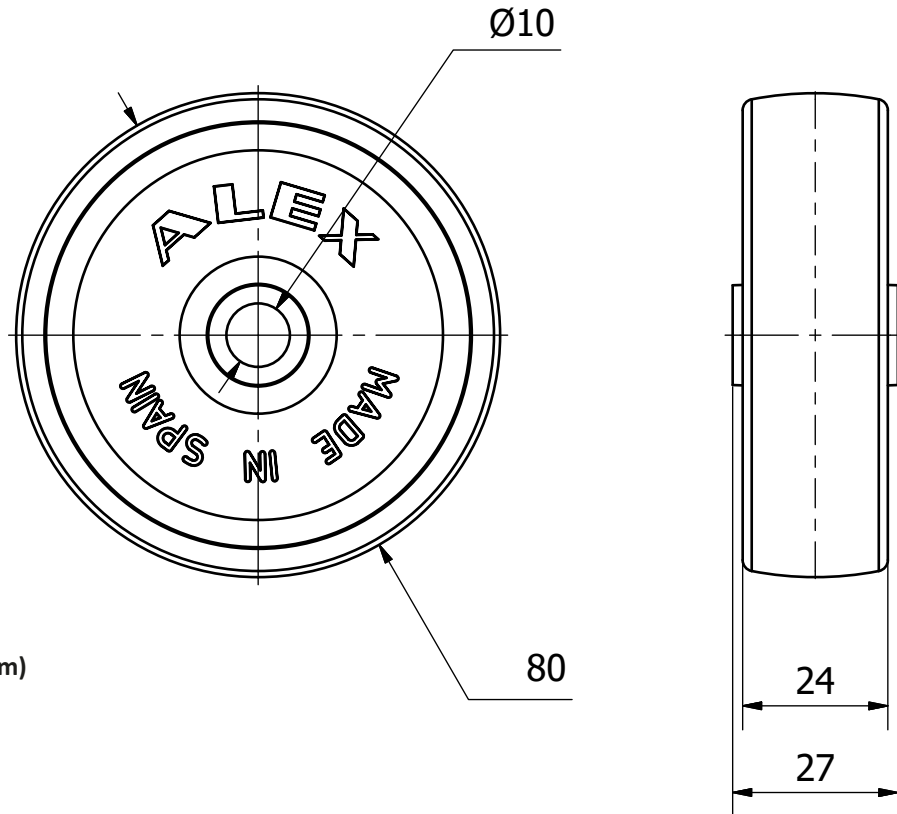
Capacidad de carga (kg)
70

Peso Unitario de la rueda (kg)
0.044

Volumen (cm3)
173

Antihilos
2-1036

Longitud del Buje
27



Fabricada según norma europea EN12530

Material Núcleo:	Polipropileno
Anchura Pisada:	24 mm
Cojinete Eje Rueda:	Liso
Material Banda:	Polipropileno
Carga Kg una Rueda:	70
Color:	Blanco