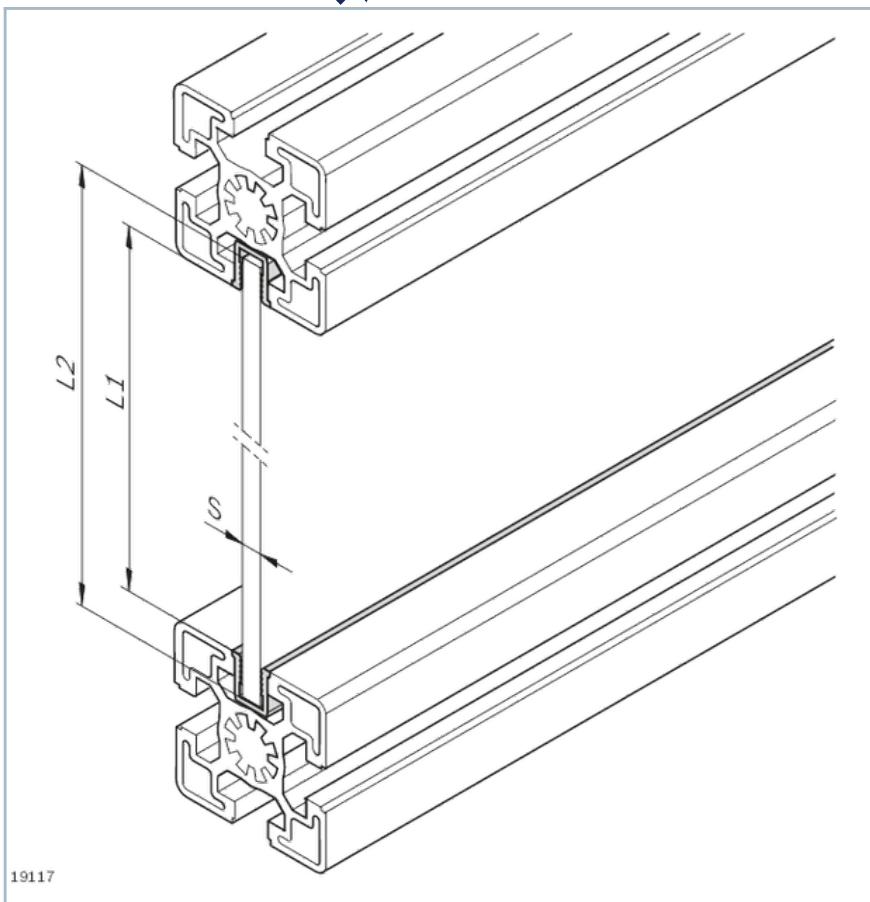
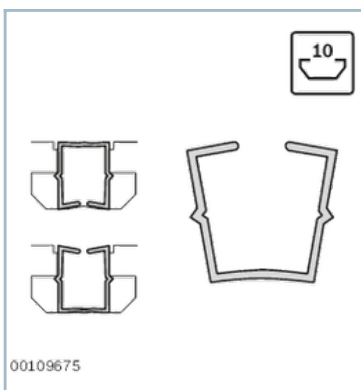
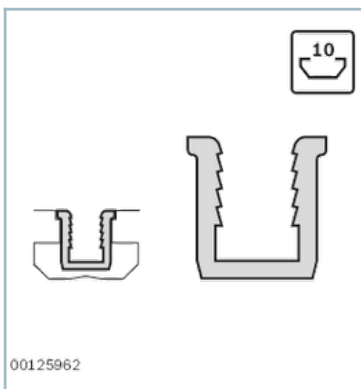
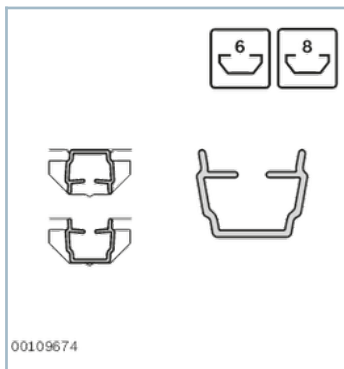


- Para la fijación sin holgura de elementos de superficie en la ranura del perfil
- Para elementos de superficie de hasta 6 mm de grosor
- Se instala durante el montaje del maco del armazón
- El perfil para ribetear PP también se puede emplear como perfil de cubrimiento



## Datos técnicos

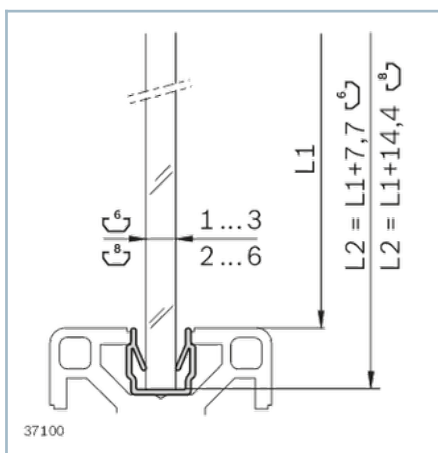




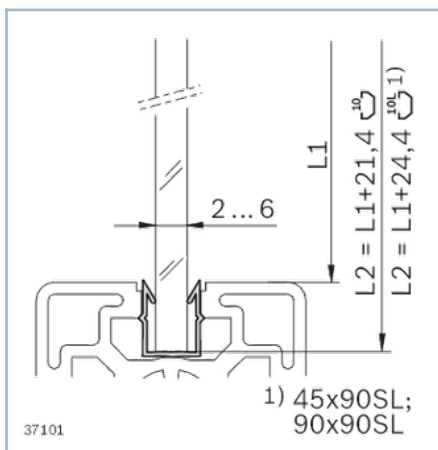
N.º	Material
384255272	PP; gris señales RAL 7004
384255274	
384255276	
384255270	PE; gris señales RAL 7004

## Dimensiones

Perfil para ribetear, PP ranura 6, ranura 8



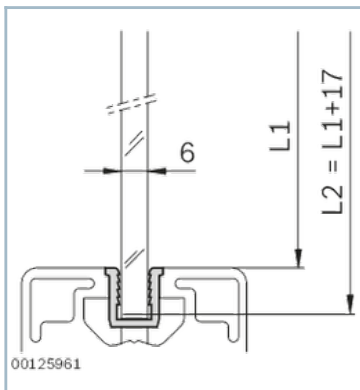
Perfil para ribetear PP, ranura 10



1) 45x90SL;  
90x90SL



## Perfil para ribetear PE, ranura 10



## Datos para el pedido

	Ranura	s	L	N.º
		mm	mm	
Perfil para ribetear PP, N6	6	1 ... 3	2.000	3842555272
Perfil para ribetear PP, N8	8	2 ... 6	2.000	3842555274
Perfil para ribetear PP, N10	10	2 ... 6	2.000	3842555276
Perfil para ribetear PE, N10	10	6	2.000	3842555270