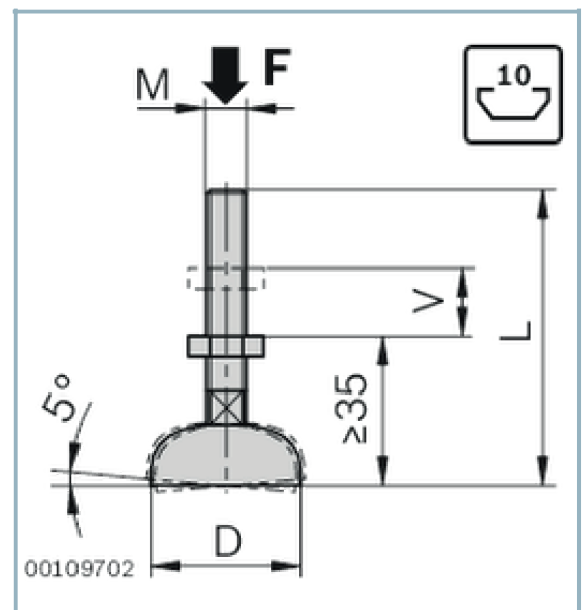
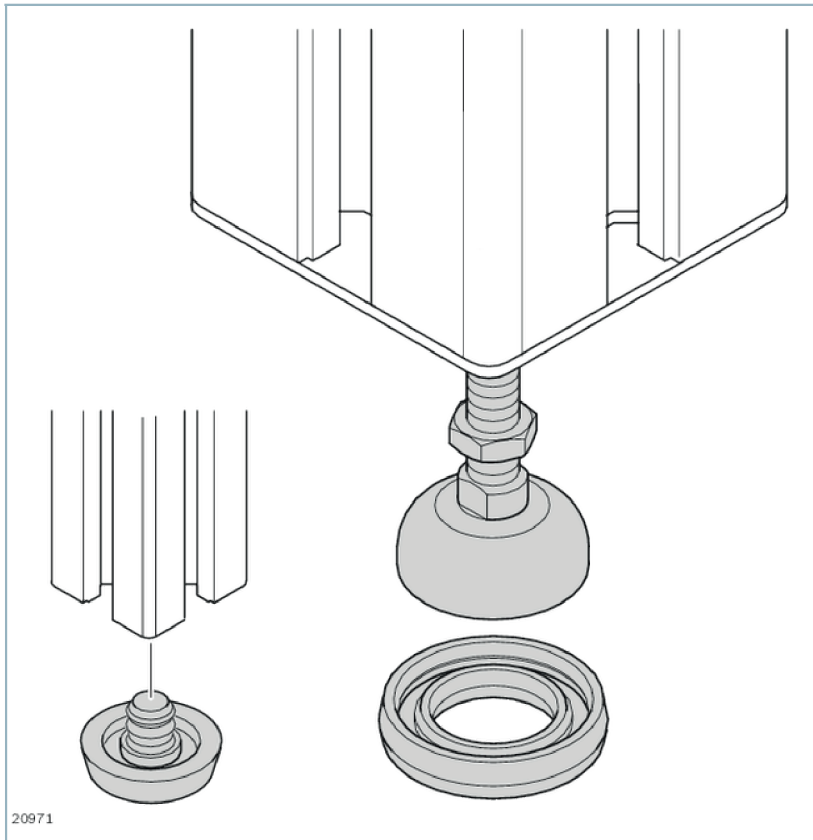


Para nivelar suelos irregulares hasta 5°

- Husillo y placa base completamente ensamblados
- Mecanizado de perfiles: Roscado en la tracción del núcleo





	F	M	D	L	V
	N		mm	mm	mm
Gelenkfuß M12x85x44	10000	M12	44	85	30
Gelenkfuß M16x145x44	20000	M16	44	145	80
Gelenkfuß M12x160x44	10000	M12	44	160	80
Gelenkfuß M16x200x44	20000	M16	44	200	135
Gelenkfuß M12x85x58	10000	M12	58	85	30
Gelenkfuß M16x85x90	20000	M16	90	85	20
Gelenkfuß M16x145x90	20000	M16	90	145	80
Gelenkfuß M16x200x90	20000	M16	90	200	135