

**Productos**

Productos Ferreiteira > Ruedas

**Tipo Soporte**

Giratorio

**Tipo Fijación**

Platina

**Tipo Freno**

Freno Rueda y Soporte

**Material**

Goma

**Cojinete**

Liso

**Diámetro (mm)**

60

**Ancho de banda (mm)**

18

**Medidas de la placa (mm)**

70X55

**Distancia entre agujeros (mm)**

54X38

**Diámetro agujero (mm)**

6

**Radio de giro (mm)**

53

**Altura total (mm)**

81

**Capacidad de carga (kg)**

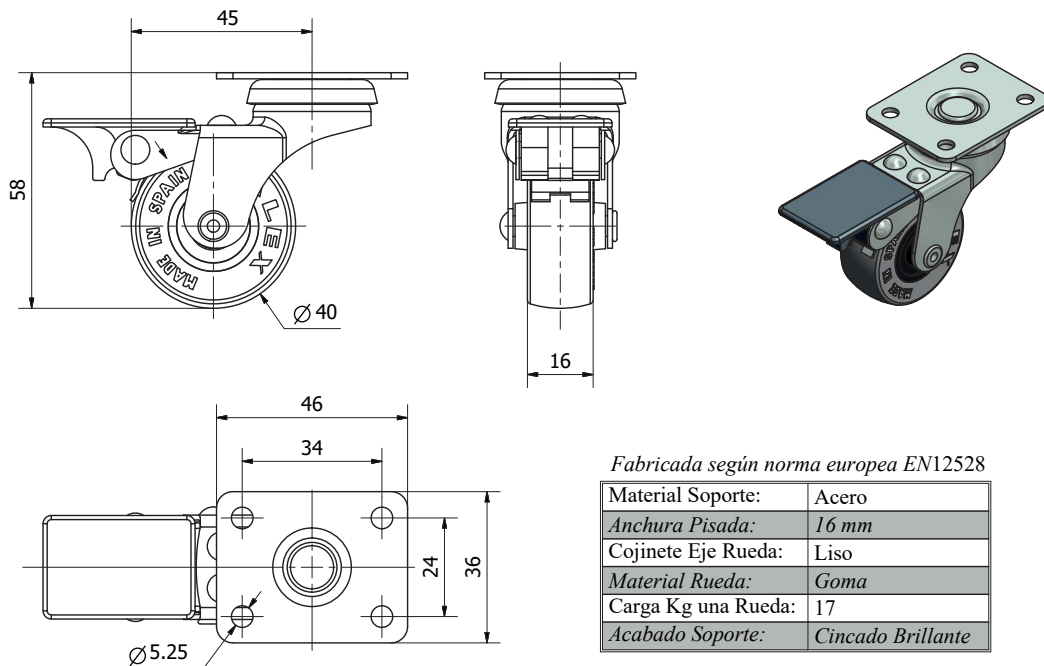
25

**Peso Unitario de la rueda (kg)**

0.239

**Volumen (cm3)**

486



Fabricada según norma europea EN12528

Material Soporte:	Acero
Anchura Pisada:	16 mm
Cojinete Eje Rueda:	Liso
Material Rueda:	Goma
Carga Kg una Rueda:	17
Acabado Soporte:	Cincado Brillante

**Cómo calcular la Capacidad de Carga (kg)?**

$$C = \frac{P + M \times S}{N}$$

**C:** capacidad de carga requerida para cada rueda

**P:** peso propio del aparato de transporte

**M:** carga máxima

**N:** número de ruedas aplicadas

**S:** factor de seguridad