

Productos

Productos Ferreiteira > Ruedas

Tipo Soporte

Giratorio

Tipo Fijación

Platina

Tipo Freno

Sin Freno

Material

Goma

Cojinete

Liso

Diámetro (mm)

40

Ancho de banda (mm)

16

Medidas de la placa (mm)

46x36

Distancia entre agujeros (mm)

34x24

Diámetro agujero (mm)

5

Radio de giro (mm)

45

Altura total (mm)

58

Capacidad de carga (kg)

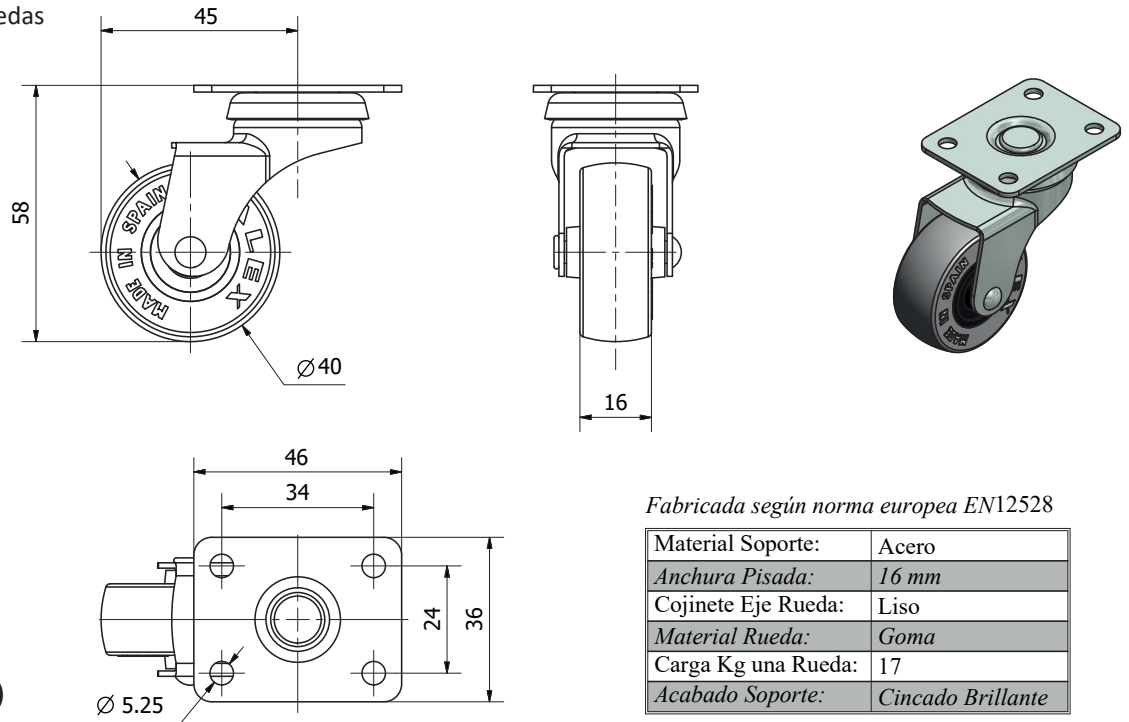
17

Peso Unitario de la rueda (kg)

0.09

Volumen (cm3)

142



Fabricada según norma europea EN12528

Material Soporte:	Acero
Anchura Pisada:	16 mm
Cojinete Eje Rueda:	Liso
Material Rueda:	Goma
Carga Kg una Rueda:	17
Acabado Soporte:	Cincado Brillante

Cómo calcular la Capacidad de Carga (kg)?

$$C = \frac{P + M \times S}{N}$$

C: capacidad de carga requerida para cada rueda

P: peso propio del aparato de transporte

M: carga máxima

N: número de ruedas aplicadas

S: factor de seguridad