

**Productos**

Productos Ferreiteira > Ruedas

**Tipo Soporte**

Giratorio

**Tipo Fijación**

Platina

**Tipo Freno**

Freno Rueda y Soporte

**Material**

Poliamix

**Cojinete**

Liso

**Diámetro (mm)**

80

**Ancho de banda (mm)**

34

**Medidas de la placa (mm)**

105x80

**Distancia entre agujeros (mm)**

86/80x60

**Diámetro agujero (mm)**

8

**Radio de giro (mm)**

77

**Altua total (mm)**

110

**Capacidad de carga (kg)**

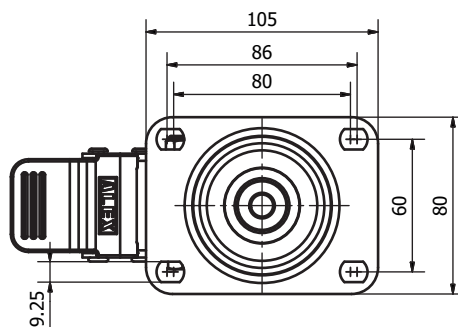
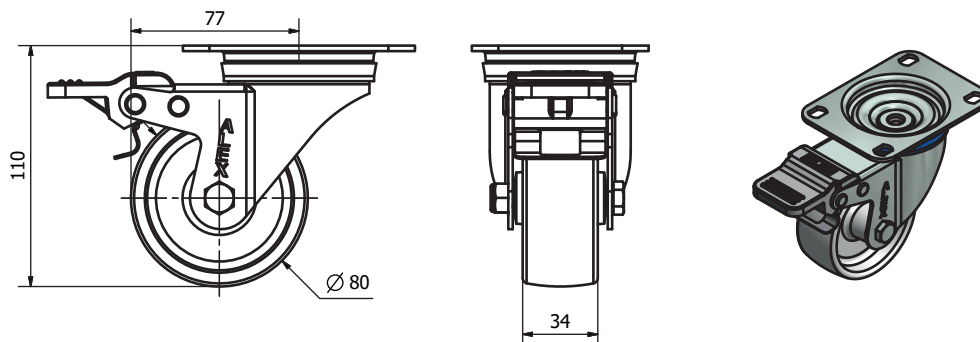
130

**Peso Unitario de la rueda (kg)**

0.62

**Volumen (cm3)**

1509



Fabricada según norma europea EN12530

Material Soporte:	Acero
Anchura Pisada:	34
Cojinete Eje Rueda:	Liso
Material Rueda:	Poliamix
Carga Kg una Rueda:	130
Acabado Soporte:	Zincado blanco

**Cómo calcular la Capacidad de Carga (kg)?**

$$C = \frac{P + M \times S}{N}$$

C: capacidad de carga requerida para cada rueda

P: peso propio del aparato de transporte

M: carga máxima

N: número de ruedas aplicadas

S: factor de seguridad