

Productos

Productos Ferreiteira > Ruedas

Tipo Soporte

Fijo

Tipo Fijación

Platina

Tipo Freno

Sin Freno

Material

Poliamix

Cojinete

Liso

Diámetro (mm)

80

Ancho de banda (mm)

34

Medidas de la placa (mm)

107x86

Distancia entre agujeros (mm)

80x60

Diámetro agujero (mm)

8

Radio de giro (mm)

77

Altua total (mm)

110

Capacidad de carga (kg)

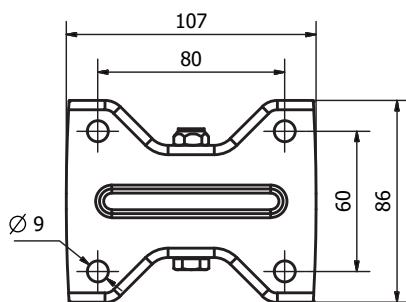
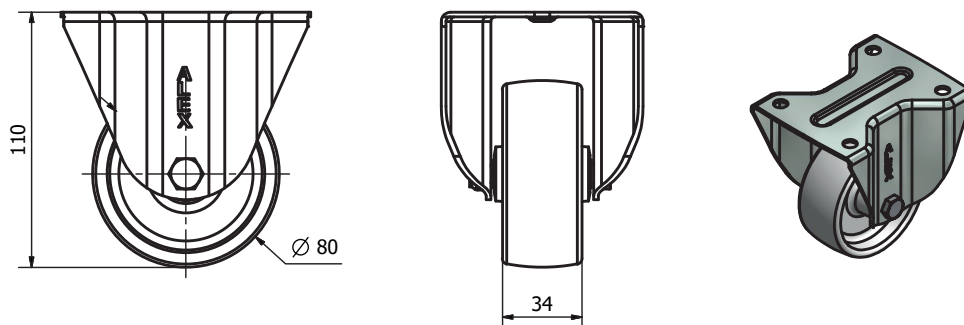
130

Peso Unitario de la rueda (kg)

0.405

Volumen (cm3)

1012



Fabricada según norma europea EN12530

Material Soporte:	Acero
Anchura Pisada:	34
Cojinete Eje Rueda:	Liso
Material Rueda:	Poliamix
Carga Kg una Rueda:	130
Acabado Soporte:	Zincado blanco

Cómo calcular la Capacidad de Carga (kg)?

$$C = \frac{P + M \times S}{N}$$

C: capacidad de carga requerida para cada rueda

P: peso propio del aparato de transporte

M: carga máxima

N: número de ruedas aplicadas

S: factor de seguridad