

Productos

Productos Ferreiteira > Ruedas

Tipo Soporte

Giratorio

Tipo Fijación

Platina

Tipo Freno

Sin Freno

Material

Goma

Cojinete

Rodillos

Diámetro (mm)

80

Ancho de banda (mm)

27

Medidas de la placa (mm)

105x80

Distancia entre agujeros (mm)

86/80x60

Diámetro agujero (mm)

8

Radio de giro (mm)

77

Altura total (mm)

110

Capacidad de carga (kg)

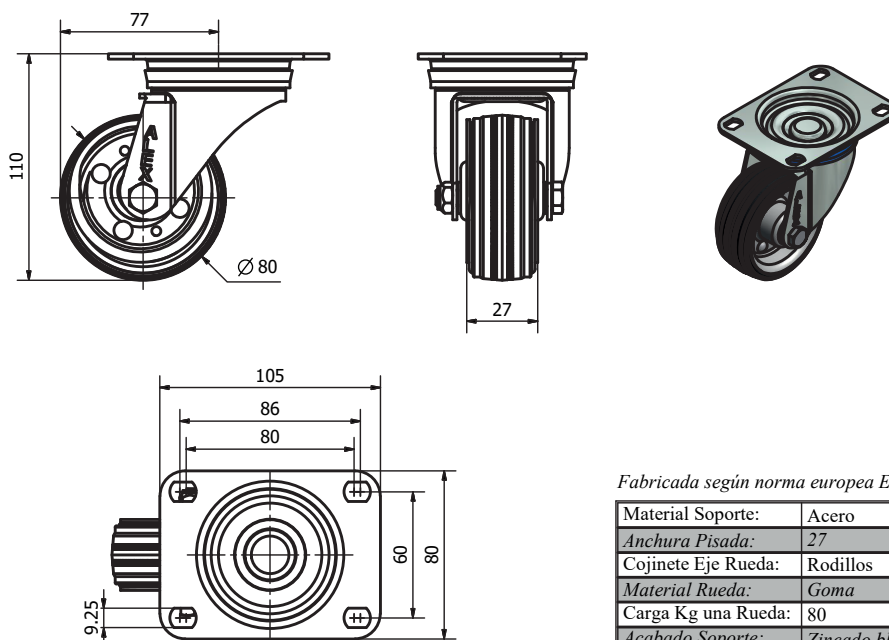
80

Peso Unitario de la rueda (kg)

0.71

Volumen (cm3)

1140



Fabricada según norma europea EN12530

Material Soporte:	Acero
Anchura Pisada:	27
Cojinete Eje Rueda:	Rodillos
Material Rueda:	Goma
Carga Kg una Rueda:	80
Acabado Soporte:	Zincado blanco

Cómo calcular la Capacidad de Carga (kg)?

$$C = \frac{P + M \times S}{N}$$

C: capacidad de carga requerida para cada rueda
 P: peso propio del aparato de transporte
 M: carga máxima
 N: número de ruedas aplicadas
 S: factor de seguridad