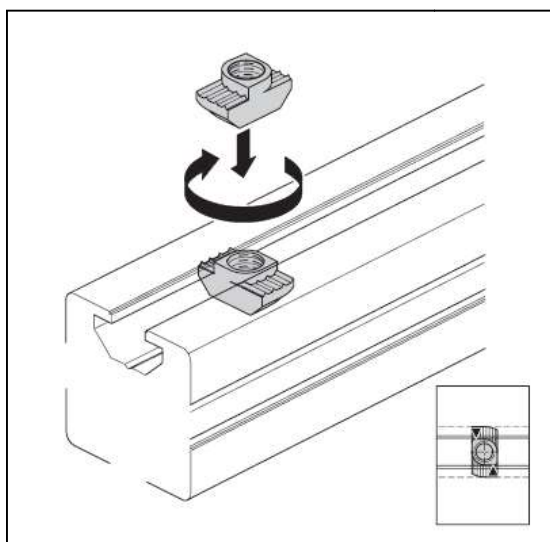
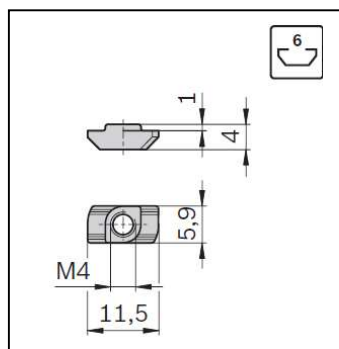



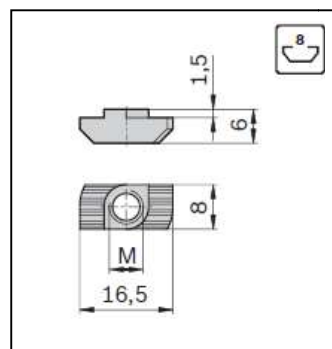
Tuerca de martillo.




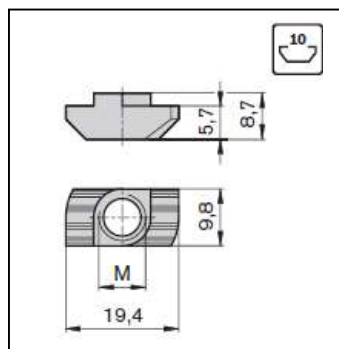
- Elementos estándar para una unión segura y conductora.
- Tope para el posicionamiento correcto en la ranura del perfil.
- Tuerca de martillo de acero fino por ejemplo para aplicaciones en exteriores o en salas blancas.
- Mecanizado de perfiles: no es necesario.




| Ranura |  |
|--------|---|
| 6 | 1700 N |



| Ranura |  |
|--------|---|
| 8 (M6) | 4000 N |



| Ranura |  |
|---------|---|
| 10 (M8) | 6000 ... 18000 N ¹⁾ |

En función del perfil