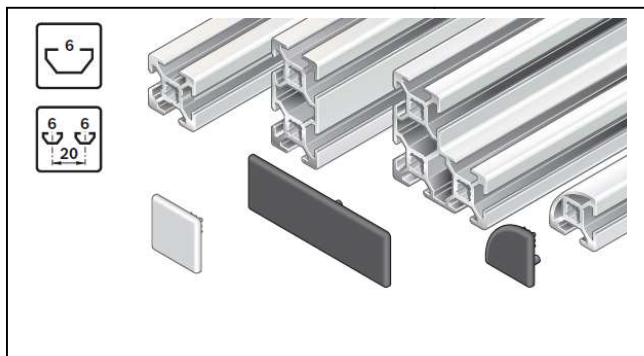


**Ranura de 6 mm, retículo de 20**



Perfiles soporte con ranura de 6 mm para construcciones ligeras, como soportes y estructuras de laboratorio.

Los perfiles 20x40 y 20x60 están especialmente indicados para reforzar y el perfil 20x40x40, para construir vitrinas, estanterías y cerramientos.

**Ranura, dimensiones de retículo, agujero central**

