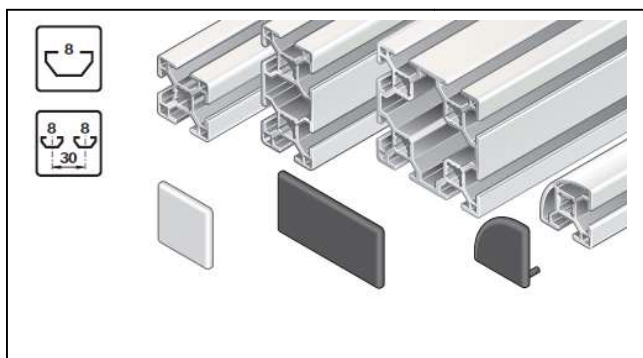


Ranura de 8 mm, retículo de 30



Perfiles soporte con ranura de 8 mm para cargas intermedias como por ejemplo: carros industriales, dispositivos ligeros, armazones y tabiques de separación.

El perfil 30x60x60 para construir vitrinas y estanterías. Con los perfiles radiales se pueden diseñar cubiertas y tapas de elegantes formas.

Ranura, dimensiones de retículo, agujero central

