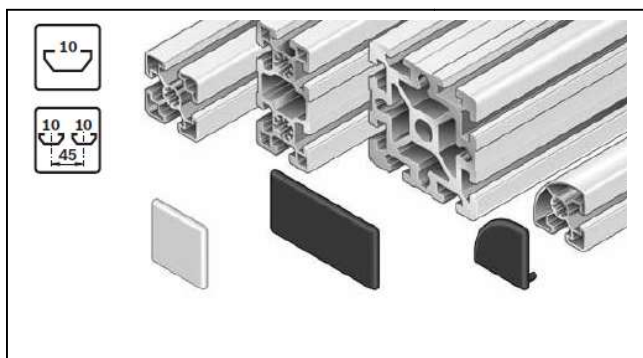


Ranura de 10 mm, retículo de 45



El sistema modular de perfiles Rexroth con perfiles con ranura de 10 mm en las dimensiones de retículo de 40 mm, 45 mm, 50 mm y 60 mm cubre todos los retículos de perfiles convencionales del mercado mundial.

Los perfiles soporte ...L con ranura de 10 mm, ofrecen unos elevados valores de resistencia con poca utilización de material gracias a su construcción optimizada por ordenador. Con ello tendrá a su disposición una solución sólida

y económica cuando construya. Por ejemplo: mesas, dispositivos de protección o armazones. Para aplicaciones con altas cargas, recomendamos perfiles con la ranura de 10 mm, muy estable, por ejemplo, para mesas de trabajo pesadas, dispositivos, armazones de máquinas, carros de transporte, cabinas de protección y sistemas de manipulación.

Gracias a la versión constructiva tan sólida, esta ranura permite uniones de la máxima resistencia.

